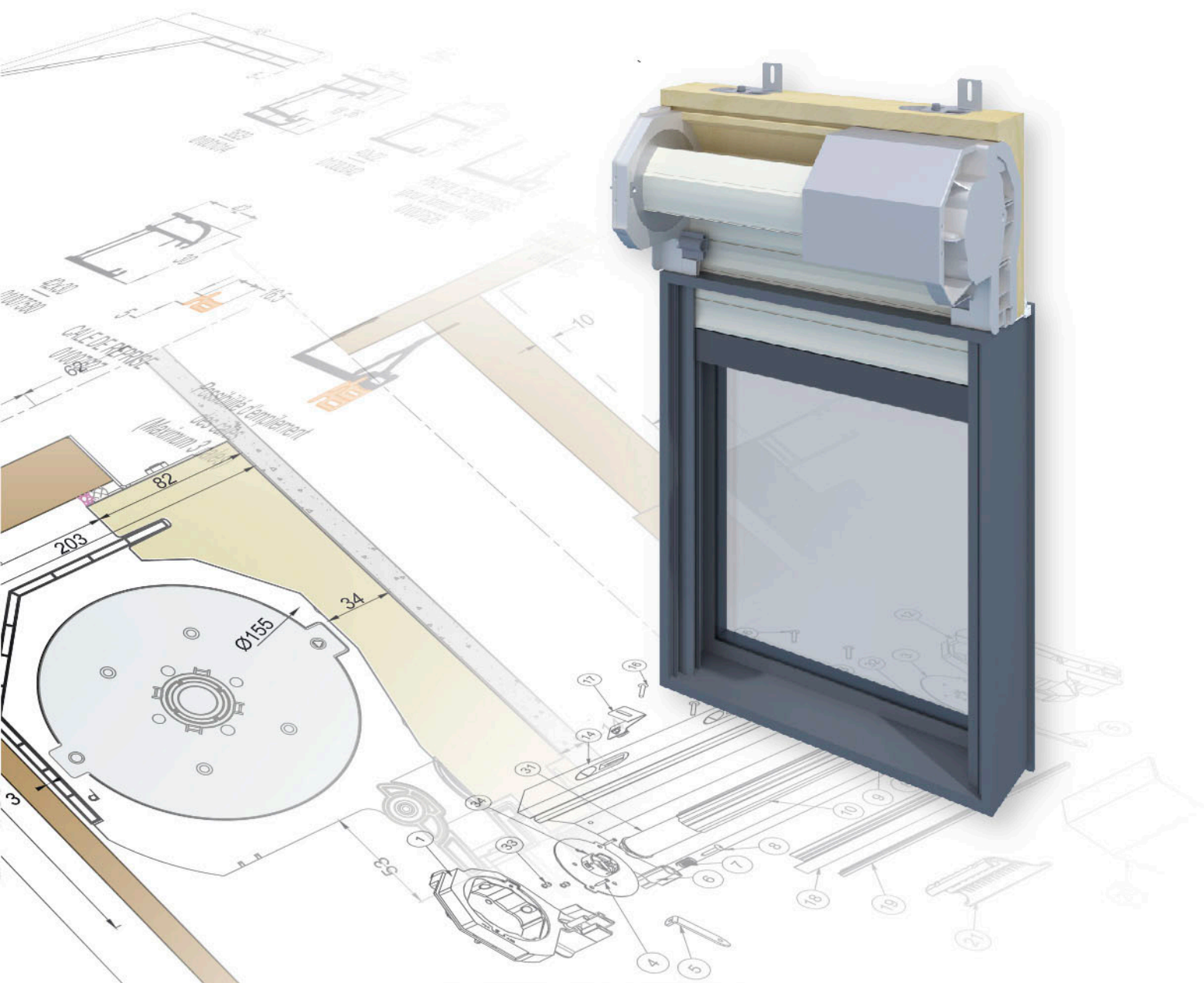


Memento

Cahier technique

TATOU BOIS

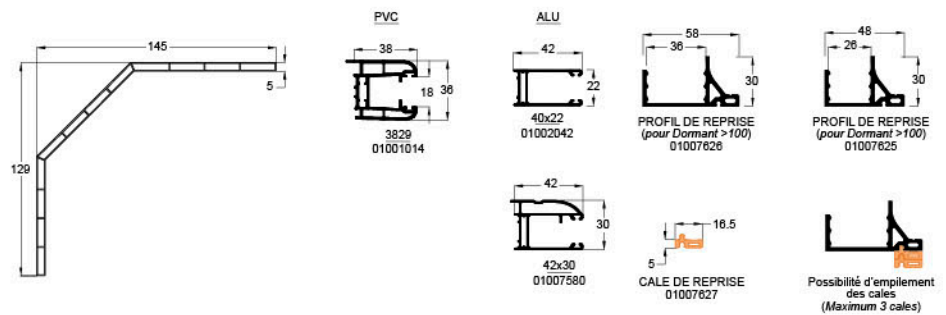
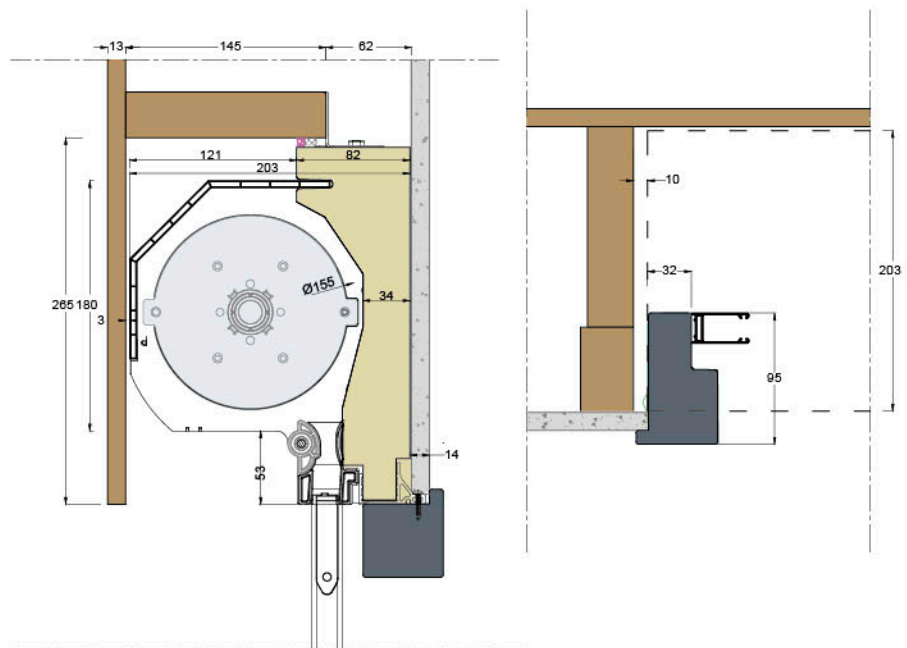


Vous accompagnez dans la pose et la mise en service de vos produits Eveno



EVENO

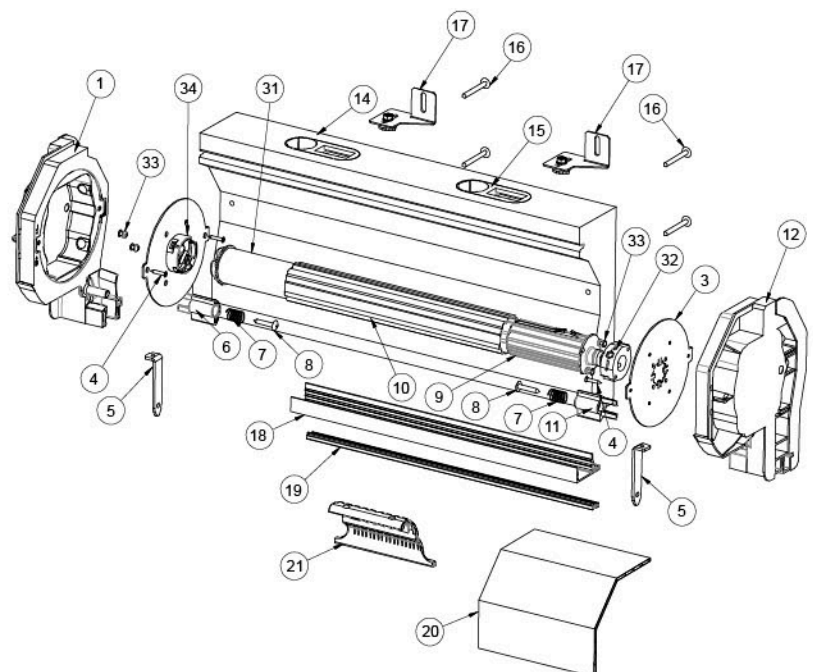
DEMANDEZ PLUS A VOS OUVERTURES



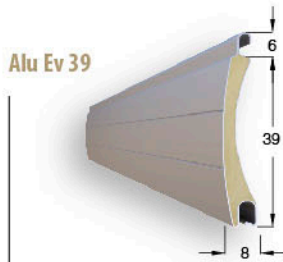
Montage moteur

Axe Diamètre 56 mm

| N° | Désignation | Code Article |
|----|------------------------------------|--------------|
| 1 | Joue Droite | 02008335 |
| 3 | Flasque Palier Lisse | 02007622 |
| 4 | Vis 4,2x25 | 02000842 |
| 5 | Eclisse | 02008273 |
| 6 | Téton d'arrêt Droit | 02007634 |
| 7 | Ressort téton | 02003978 |
| 8 | Vis Penture 6x35 ZING | 03006912 |
| 9 | Embout d'axe Escamotable | 02003352 |
| 10 | Axe diam 56 mm | 01007605 |
| 11 | Téton d'arrêt Gauche | 02007635 |
| 12 | Joue Gauche | 02008334 |
| 14 | Coque PU | 01007621 |
| 15 | Reprise Clameau | 02007062 |
| 16 | Vis Penture Fixation Joue 6x60 | 03007638 |
| 17 | Patte Reprise Linteau + Clameau | 02007629 |
| 18 | Profil reprise Traverse haute | 01007626 |
| 19 | Cale Profil reprise Traverse haute | 01007627 |
| 20 | Carter Protection | 01007628 |
| 21 | Verrous | 02007619 |
| 31 | Moteur | |
| 32 | Palier diam 22 | 02007603 |
| 33 | Rivet de fixation | 02007618 |
| 34 | Support moteur | 02007604 |



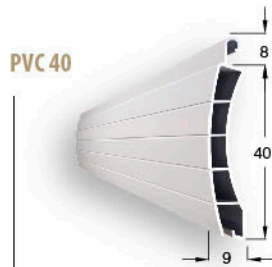
Lames



Alu Ev 39

Poids : 2,5 kg/m²
 Surface maxi tablier : 6 m²
 Largeur maxi tablier : 2800 mm
 $\Delta R = 0,18 \text{ m}^2 \cdot \text{K/W}^*$

*en TO et en moteur

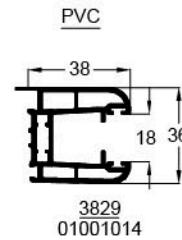


PVC 40

Poids : 3,07 kg/m²
 Surface maxi tablier : 4,32 m²
 Largeur maxi tablier : 1800 mm
 $\Delta R = 0,23 \text{ m}^2 \cdot \text{K/W}^*$

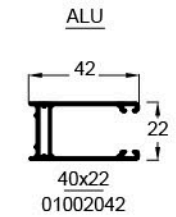
| | |
|-----------------|--|
| Thermiques | $U_c = 0,52 \text{ W/m}^2 \cdot \text{k}$ (en cours de validation) |
| Acoustiques | En cours de validation par le CSTB |
| Avis techniques | En cours de validation par le CSTB |

Coulisses



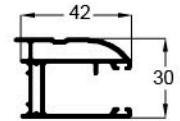
PVC

3829
01001014



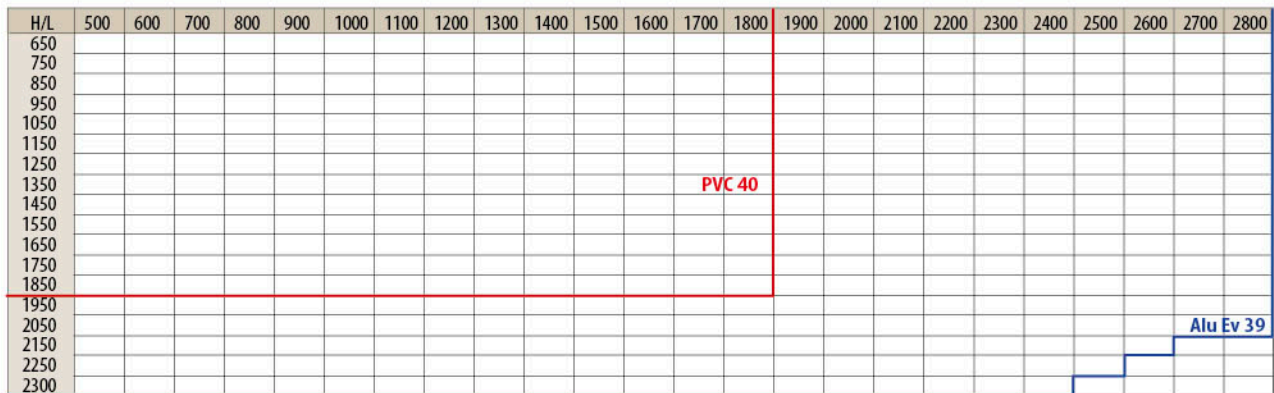
ALU

40x22
01002042



42x30
01007580

Limite d'utilisation des lames



Cotes mini dos de coulisses selon manœuvres

| | TATOU BOIS |
|----------------------------|------------|
| Zuni R | 476 |
| Radio IO – RTS | 503 |
| Filaire SIMU | 466 |
| Filaire SOMFY | 503 |
| Manœuvre de secours Zuni R | 664 |
| Manœuvre de secours SIMU | 664 |
| Manœuvre de secours SOMFY | 664 |